

**ROTAIR®**



SPÉCIFIQUE  
FRANCE



GOMMAIR | MOVN | MOV5 | VRK | TVR | VRH

# STAGE V

COMPRESSEURS  
PORTABLES

SÉRIES  
PRO



Réductions des émissions  
**IMMÉDIATE!**

Solutions à air comprimé  
DE CLASSE MONDIALE





# GOMMAIR



**DESIGN CARRÉ, LE PLUS COMPACT DU SECTEUR.**

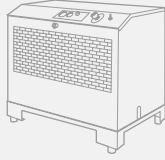
**ENCOMBREMENT MINIME, PAS DE ROUES.**

**CARROSSERIE ET STRUCTURE ÉLECTROGALVANISÉES AVEC PROCÉSSUS DE PEINTURE ÉVOLUÉ GARANTISSANT UNE EXCELLENTE CONSERVATION DANS LE TEMPS.**

**CONCEPT ENTRETIEN FACILE, GARANTISSANT UNE ACCESSIBILITÉ MAXIMALE POUR FACILITER L'ENTRETIEN.**

- › Moteur Yanmar Stage V silencieux et efficient.
- › Circuit d'huile pressurisée garantissant une lubrification efficace.
- › Filtre séparateur air/huile garantissant une excellente séparation air/huile.
- › Peut être soulevé par un chariot élévateur par tous les côtés.
- › 1 filtre à huile pour compresseur.
- › 1 filtre à air mono-étagé surdimensionné pour la partie compresseur, garantissant une bonne filtration de l'air admis par le bloc de compression.
- › Filtres à huile à bayonette pour le moteur et le compresseur permettant d'effectuer plus simplement et rapidement les entretiens.
- › 1 filtre à air bi-étagé pour le moteur.
- › Dispositif de protection en cas de démarrage à froid du moteur.
- › Radiateur combiné permettant de refroidir l'huile du compresseur ainsi que l'huile du moteur.





# GOMMAIR

L = 1015 mm / 40.0"  
P = 705 mm / 27.7"  
H = 980 mm / 38.5"

315 kg / 694 lbs

## COMPRESSEUR

Pression de travail	<b>7 bar</b> <b>102 psi</b>	<b>11 bar</b> <b>160 psi</b>	<b>13 bar</b> <b>185 psi</b>
Débit d'air	<b>1100 lt/min</b> <b>39 cfm</b>	<b>930 lt/min</b> <b>33 cfm</b>	<b>800 lt/min</b> <b>28 cfm</b>

## MOTEUR DIESEL

Marque du moteur	<b>YANMAR</b>
Type de moteur	<b>2TNV70</b>
Émissions	<b>Stage V</b>
Cylindrée	<b>570 cc</b>
Nombre de cylindres	<b>2</b>
Aspiration	<b>Naturelle</b>
Puissance max. moteur @3600 trs/min	<b>10,5 kW - 14,3 CV</b>
Vitesse max. moteur	<b>3600 trs/min</b>
Vitesse min. moteur	<b>2000 trs/min</b>
Système de refroidissement	<b>Eau</b>
Capacité du réservoir carburant	<b>13 lt - 2.86 UK gal</b>
Consommations	<b>3,3 lt/h @100% - 2 lt/h @60%</b> <b>0.73 UK gal @100% - 0.44 UK gal @60%</b>

## QUALITÉ DE L'AIR

Huile résiduelle dans l'air	<b>1-3 PPM</b>
Température de l'air comprimé	<b>Ambiante +40°C   +72°F</b>

## CONDITIONS ENVIRONNEMENTALES

Altitude max.	<b>1800 m a.s.l.</b>
Température de fonctionnement min/max	<b>-10°C / +50°C   14°F / 122°F</b>

Nous sommes axés sur le monde du

# SABLAGÉ

## REFROIDISSEMENT FINAL

# SABLAGÉ

Le traitement de l'air comprimé devient un aspect de plus en plus crucial lorsqu'il s'agit de gérer le large éventail d'applications pour lesquelles il est utilisé. Pour y remédier, **ROTAIR** propose un refroidisseur final et un séparateur d'humidité en option pour tous les compresseurs de sa gamme. Le rôle d'un post-refroidisseur est essentiel: il permet d'abaisser la température de l'air comprimé et surtout de réduire son humidité relative en éliminant les condensats. La plupart de nos compresseurs sont équipés d'un refroidisseur final embarqué, et certains modèles, comme le VRK+, sont même dotés d'un système de refroidissement final intégré à deux étages.

# REFROIDISSEUR SUPPLÉMENTAIRE ET SÉPARATEUR DE CONDENSATS SPÉCIFIQUE INTÉGRÉS

*Pour un air frais et sec*

*spécifiquement  
conçu pour...*



Dans certains cas, un refroidisseur secondaire externe peut être plus approprié. Il est utile lorsqu'il y a un besoin occasionnel d'améliorer un compresseur standard ou lorsque le point d'application est plus éloigné, en s'assurant que la qualité de l'air reste constante sur une plus grande longueur de tuyau.

Il s'agit de solutions "Plug & Play" conçues pour fournir de l'air comprimé frais et sans condensat exactement quand vous en avez besoin. Pour des besoins encore plus exigeants, **ROTAIR** propose une version qui comprend des filtres fins supplémentaires, garantissant que l'air est techniquement exempt d'huile.

Qu'elle soit intégrée, externe ou supplémentaire, l'option de refroidisseur final et de séparateur d'humidité rend les compresseurs **ROTAIR** idéaux pour une variété d'applications nécessitant un air plus frais et plus sec, telles que le sablage abrasif, le soufflage de fibres, le nettoyage à sec de la glace, et bien d'autres encore.

Le châssis d'un compresseur portable se compose comme suit:

#### ESSIEU

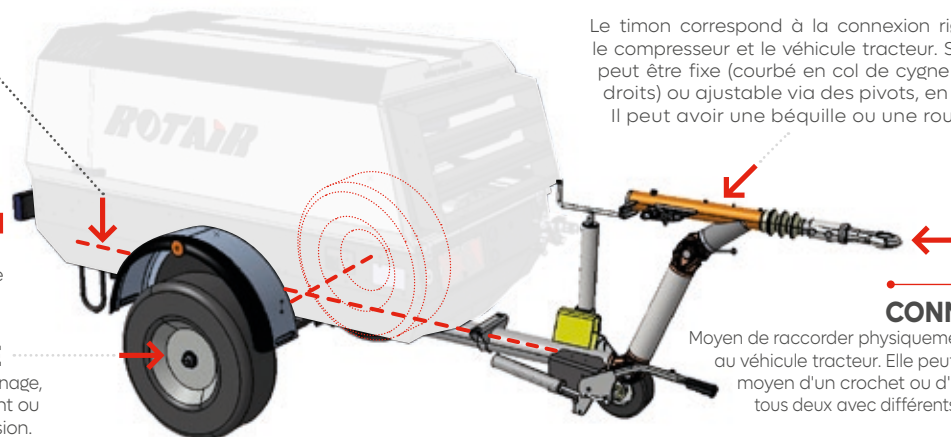
La partie liant le compresseur au sol inclut le système de suspension, les roues et toutes les parties associées. Les suspensions peuvent être assurées avec des ressorts (essieu suspendu) ou des ressorts à lames (essieu à ressorts à lames). Les roues sont de différentes tailles pour s'adapter au poids de la machine et au type de remorquage.

#### ÉCLAIRAGE

Système de feux et réflecteurs arrière

#### SYSTÈMES DE FREINAGE

Disponibles sans aucun système de freinage, avec un simple frein de stationnement ou avec un système de freinage à répulsion.



#### TIMON

Le timon correspond à la connexion rigide entre le compresseur et le véhicule tracteur. Sa hauteur peut être fixe (courbé en col de cygne ou angles droits) ou ajustable via des pivots, en général 2. Il peut avoir une béquille ou une roue jockey.

#### CONNEXION

Moyen de raccorder physiquement le timon au véhicule tracteur. Elle peut se faire au moyen d'un crochet ou d'un anneau, tous deux avec différents diamètres.

#### REMORQUE STANDARD - MDVN

Ce que l'on appelle "col de cygnes" en raison de la forme particulière de sa barre d'attache. Toujours sans frein. Permet d'effectuer un remorquage lent (max 25 km/h) sur l'espace de travail, mais pas sur les voies publiques.

#### REMORQUE AVEC FREINS - MDVN

Timon réglable, système de freinage à répulsion, éclairage. Si homologuée, permet de tracter le compresseur sur des voies publiques.

#### REMORQUE STANDARD - MDVS

Timon réglable. Sans système de freinage à répulsion, mais avec frein de stationnement. Permet d'effectuer un remorquage lent (max 25 km/h) sur l'espace de travail, mais pas sur les voies publiques.

#### REMORQUE AVEC FREINS - MDVS

Timon réglable, système de freinage à répulsion, éclairage. Si homologuée, permet de tracter le compresseur sur des voies publiques.

#### REMORQUE AVEC FREIN DE STATIONNEMENT

Tous les types d'essieux et de timons peuvent être raccordés, avec frein de stationnement et un levier permettant de bloquer les roues lorsque la machine doit rester statique.

#### ADAPTATEUR POUR SKID

Les compresseurs portables peuvent être livrés «SUR SKID», à savoir sans roues, sur une base composée de quatre pieds d'appui.

ROTAIR propose un **ADAPTATEUR POUR SKID spécial**, utilisé pour préparer les machines à une livraison sur skid standard. Il peut être livré en tant qu'élément séparé et utilisé pour transformer un compresseur remorquable en compresseur sur skid. Le contraire est également possible: en retirant l'adaptateur pour skid et en installant un châssis avec toutes ses pièces, la machine sur skid originale pourra être tractée.



**HOMOLOGATION SUR ROUTE** / Un compresseur portable, pour pouvoir circuler sur les voies publiques tracté par un véhicule, doit avoir plusieurs caractéristiques.

#### EUROPE:

L'Union européenne a harmonisé la législation afin de permettre le tractage des remorques et notamment des compresseurs portables. Pour pouvoir être tractée sur les voies publiques, une remorque doit être conforme à la Directive 2007/46/CE. Le fabricant doit passer par un processus d'homologation interne auprès d'un ministère européen des transports et toutes les machines à tracter doivent être examinées et approuvées. L'examen inclut la vérification de la présence de tous les éléments requis par la Directive (entre autres : système de freinage le cas échéant, éclairage, réflecteurs, etc.). Une fois cela terminé, le fabricant se verra délivrer, pour chaque modèle tractable, un numéro de référence unique qui sera gravé sur le châssis des machines pouvant être tractées puis intégré dans la documentation spécifique de la machine en question. Ce numéro, communiqué par le Client final au Bureau de la circulation du pays européen dans lequel la machine sera installée, permettra d'effectuer le processus d'homologation sur route sans avoir à présenter d'autres documents ou réaliser une autre inspection physique ou évaluation de la part de l'Autorité compétente.

#### AUTRES PAYS.

Pour les autres pays non européens, il convient de respecter la législation locale en vigueur. ROTAIR peut fournir sur demande les documents et schémas spécifiques pouvant être requis pour une homologation sur route nationale. Le revendeur et le client final doivent pouvoir fournir les preuves selon lesquelles les machines respectent les exigences d'homologation. Dans certains cas, le revendeur peut modifier les machines, après en avoir été autorisé par ROTAIR, afin que ces dernières puissent se conformer aux normes en vigueur dans le pays de référence.

# POINTS FORTS

## SYSTÈME INTELLIGENT EXCLUSIF ROTAIR

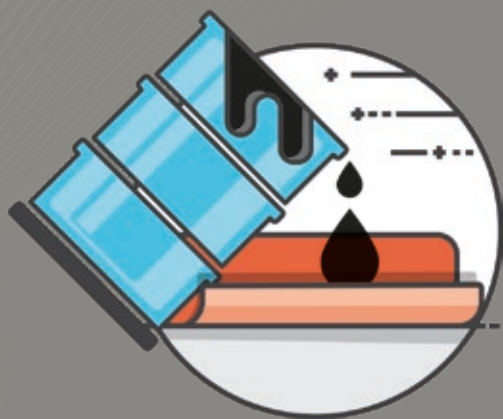
LE "SYSTÈME INTELLIGENT" PERMET DE PRÉCHAUFFER LE MOTEUR SANS LE SURCHARGER, ET LE BLOC DE COMPRESSION NE COMMENCERA À FONCTIONNER QU'UNE FOIS LES CONDITIONS PARFAITEMENT RÉUNIES. PERMET D'ÉTEINDRE LA MACHINE APRÈS UNE PHASE DE DÉPRESSURISATION DU CIRCUIT HYDRAULIQUE. LE BLOC DE COMPRESSION NE SUBIT PAS D'À-COUPS À CAUSE DU MOUVEMENT D'INERTIE ET L'ARRÊT EST PROGRESSIF.



Plus besoin de démarrer la machine avec la sortie d'air ouverte (et plus aucun risque de l'oublier).

Tout cela permet:

- › Une lubrification correcte au niveau du jeu de vis et du moteur, même dans des conditions de températures extrêmement basses.
- › Un meilleur fonctionnement et une plus longue durée de vie de tous les composants de la machine.
- › Accroissement de la durée de vie du filtre du séparateur et absence d'huile dans l'air aux démarrages successifs du compresseur (et pas de fumée noire depuis le pot d'échappement à l'allumage de la machine).



## BAC DE RÉTENTION DOUBLE PAROI

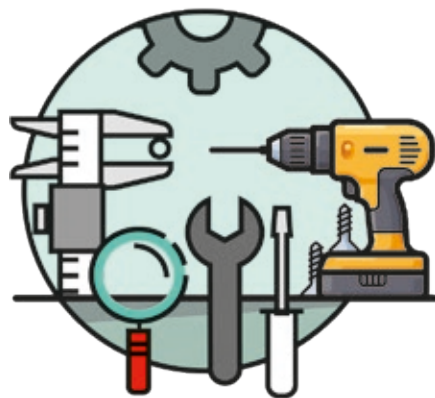
Ce dispositif exclusif, conçu uniquement pour les compresseurs portables ROTAIR, permet de protéger votre compresseur contre les déversements accidentels de fluides au sol.

Amovible, tout en pouvant être fixé solidement au compresseur, il s'agit de la meilleure option dans les environnements où les déversements accidentels sont inévitables.

Ce dispositif est si intelligent qu'il permet de procéder à une maintenance du compresseur via chariot élévateur.

## UN ENTRETIEN SIMPLE

ACCESSIBILITÉ TOTALE,  
POUR UN ENTRETIEN  
ET UNE MAINTENANCE  
SIMPLES ET RAPIDES



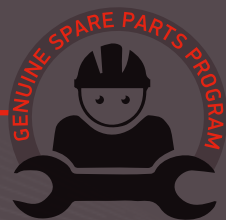
# STAGE V

COMPRESSEURS  
PORTABLES

SÉRIES  
PRO

**GARANTIE,  
DURABILITÉ  
ET FIABILITÉ**

sont assurées grâce à  
une utilisation exclusive  
de nos pièces d'origine





[rotairspa.com](http://rotairspa.com)



© 2024 | TOUS DROITS RÉSERVÉS

**ROT*Ai*R**<sup>®</sup>  
Delivering **WORLD CLASS** Compressors

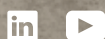
# STAGE V

COMPRESSEURS PORTABLES | SÉRIES PRO

Via Bernezzo, 67  
12023 > Caraglio (Cn) > ITALY

Ph: +39 0171 619676

[rotairspa.com](http://rotairspa.com)  
[info@rotairspa.com](mailto:info@rotairspa.com)



**ROTAIR**  
Delivering WORLD CLASS Compressors

Entreprise certifiée  
ISO 9001:2015

